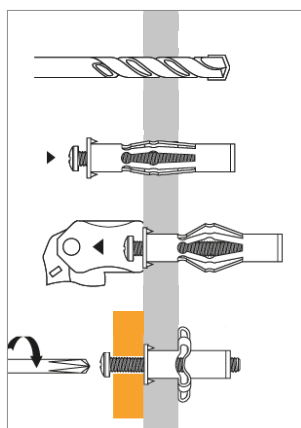




## Cheville métallique à expansion pour plaque de plâtre



### Matériau

- Cheville en acier
- Vis en acier

### Provenance

- Fabriquée en France
- Emballée en France

### Caractéristiques techniques

Ø	Ø perçage	Vis/Accessoire	Epaisseur à fixer	Epaisseur cloison
Ø4x23mm	8mm	Ø4x30mm	15mm	2-6mm
Ø4x33mm	8mm	TR Ø4x40mm	18mm	6-13mm
Ø4x46mm	8mm	TR Ø4x50mm	20mm	12-24mm
Ø5x34mm	10mm	TR Ø5x40mm	18mm	6-13mm
Ø5x45mm	10mm	TR Ø5x50mm	27mm	3-16mm
Ø5x59mm	8mm	TR Ø5x65mm	25mm	14-22mm
Ø6x34mm	12mm	TR Ø6x40mm	17mm	6-13mm
Ø6x46mm	12mm	TR Ø6x50mm	28mm	4-16mm
Ø6x59mm	12mm	TR Ø6x65mm	27mm	16-30mm
Ø8x53mm	14mm	TR Ø8x70mm	24mm	5-18mm

### Résistance / Applications

Ø	BA 10*	BA 13*	BA26*	Applications
Ø4x23mm	15 Kg	/	/	Porte-manteaux
Ø4x33mm	/	35 Kg	/	Etagères – luminaires – tringles à rideaux – miroirs
Ø4x46mm	/	/	35 Kg	Etagères – luminaires – tringles à rideaux – miroirs
Ø5x34mm	/	35 Kg	/	Meubles de cuisine - radiateurs – étagères - écrans plats
Ø5x45mm	/	40 Kg	/	Meubles de cuisine - radiateurs – étagères - écrans plats
Ø5x59mm	/	/	40 Kg	Meubles de cuisine - radiateurs – étagères lourdes - écrans plats
Ø6x34mm	/	40 Kg	/	Meubles de cuisine - radiateurs – étagères - écrans plats
Ø6x46mm	/	45 Kg	/	Meubles de cuisine - radiateurs – étagères - écrans plats
Ø6x59mm	/	/	45 Kg	Meubles de cuisine - radiateurs – étagères lourdes - écrans plats
Ø8x53mm	/	45 Kg	/	Lavabos – Accessoires de plomberie

\*Résistance au cisaillement par cheville mesuré dans les matériaux désignés. Tenue indicative sur un matériau support sain et dans des conditions normales d'installation.